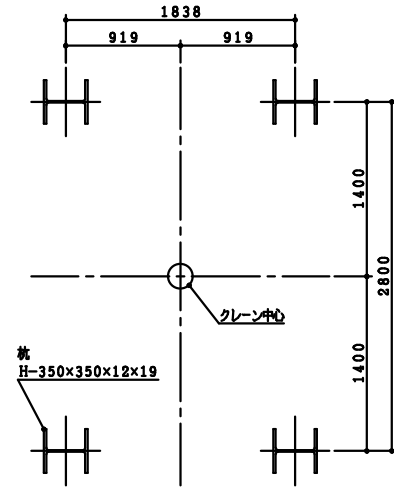
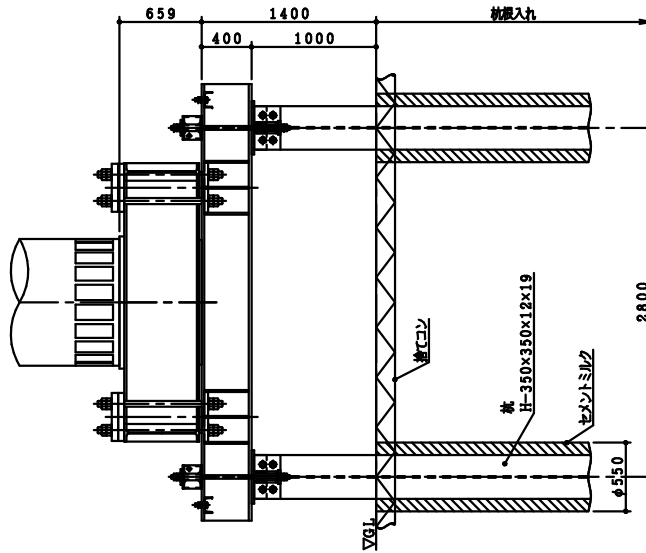
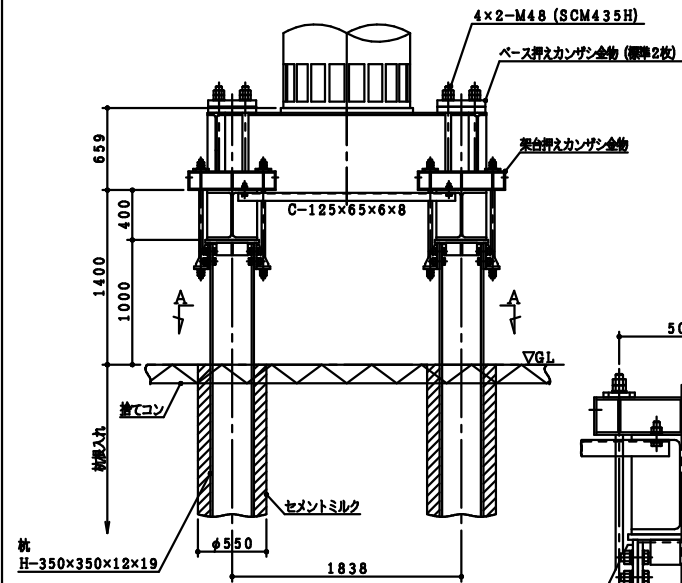
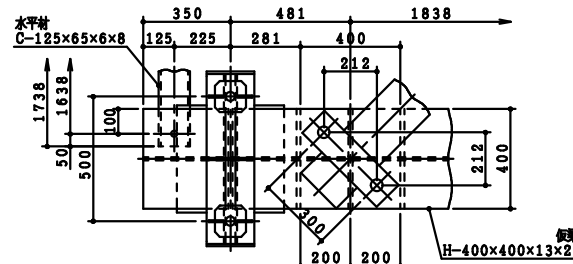


梁  
H-400x400x13x21

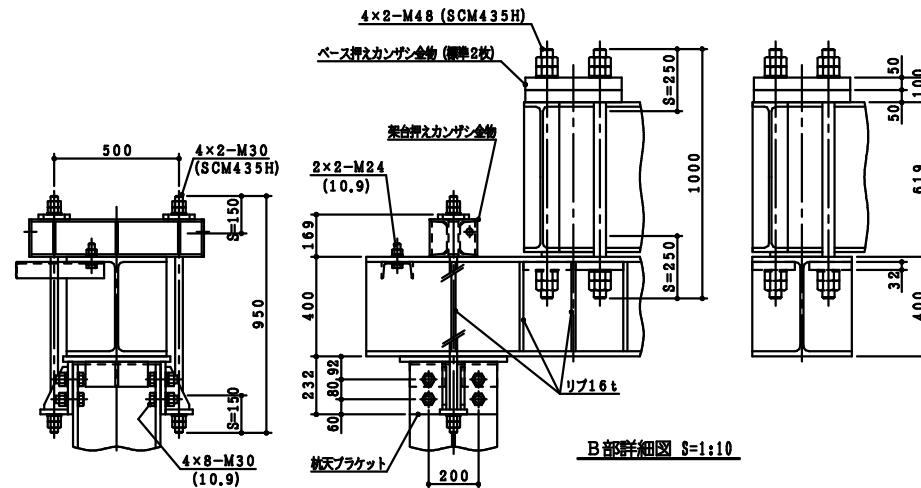


A-A矢視図

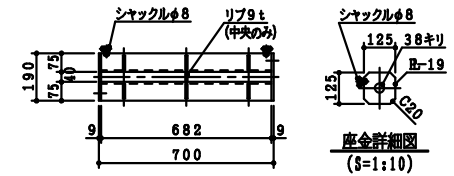
※ 枕の向き注意の事。



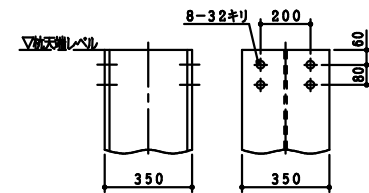
※ セメントミルクは  
必ずGLまで注入の事。



B部詳細図 S=1:10



架台押えカンザン金物詳細図 S=1:10



枕穴あけ位置図 S=1:10  
(H-350x350x12x19)

NO.	DRAWING NO.	DESCRIPTION	MAT.	LIT.	WEIGHT	NOTE
		TITLE				
		APPROVED BY				
		CHECKED BY				
		DESIGNED BY				
		DRAWN BY				
		SCALE				
		DATE				
		DRAWING NO.				