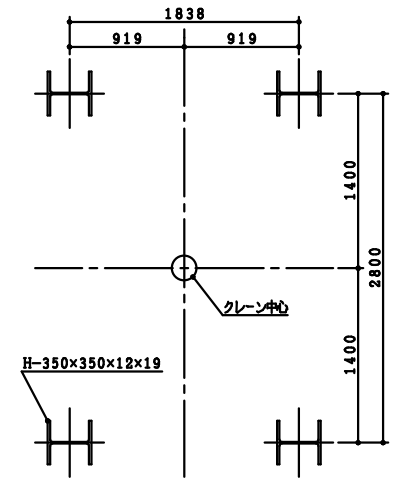
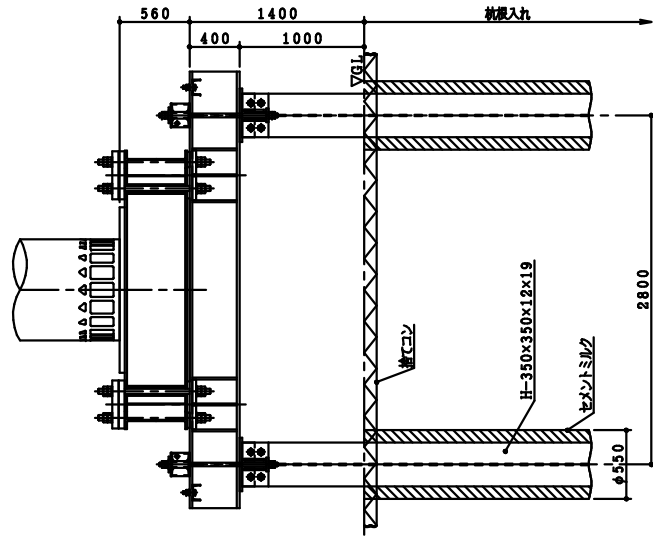
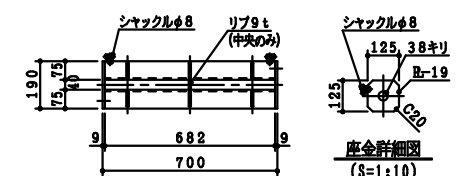
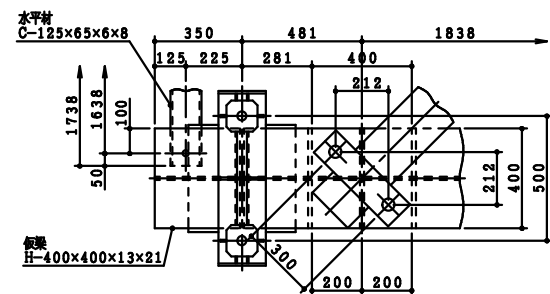


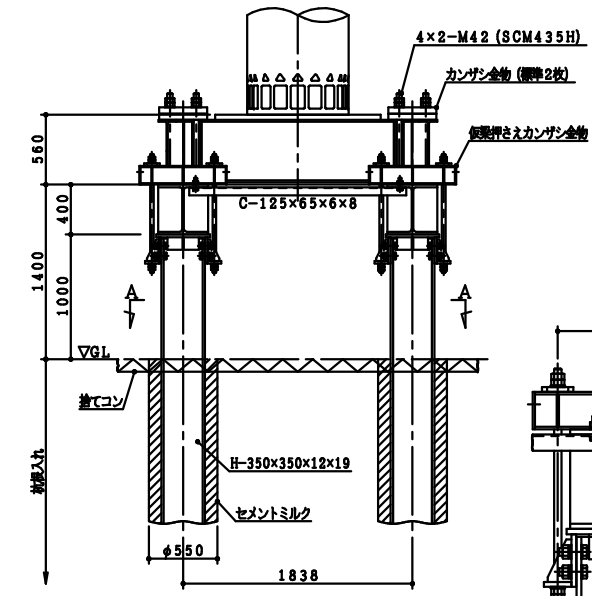
梁 H-400x400x13x21



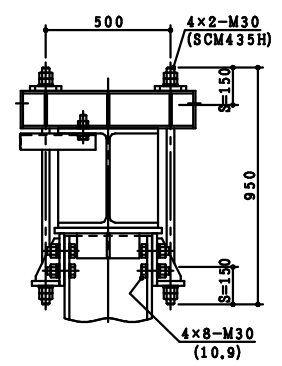
A-A矢視図
※ 杭の向きに注意する事



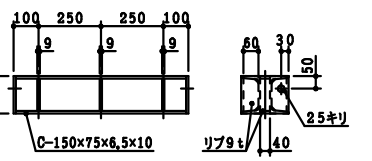
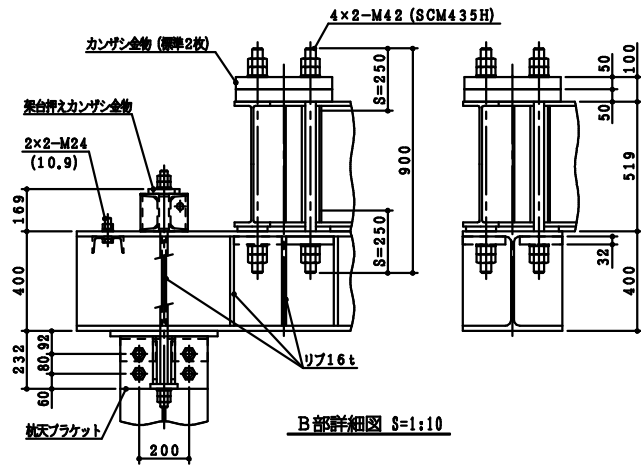
座金詳細図
(S=1:10)



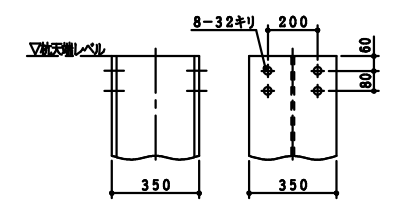
※ セメントミルクは必ずGLまで注入の事。



B部詳細図 S=1:10



架台押えカンザシ金物詳細図 S=1:10



杭穴位置図 S=1:10
(H-350x350x12x19)

NO.	DRAWING NO.	DESCRIPTION	MAT. LIT. TY. WEIGHT	NOTE
		TITLE	APPROVED BY	
		JCL-022	CHECKED BY	
		DESIGNED BY	DESIGNED BY	
		DRAWN BY	DRAWN BY	
		SCALE: 1:100	DATE	DRAWING NO.