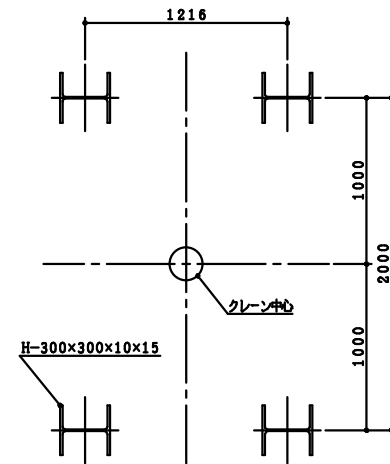
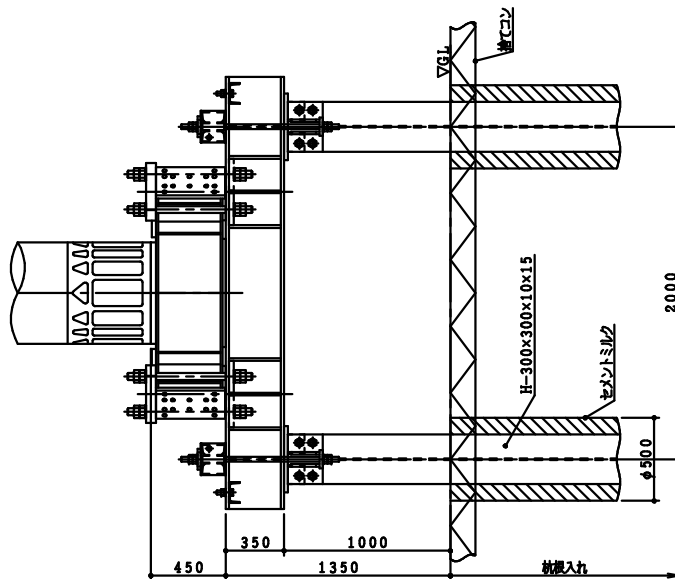
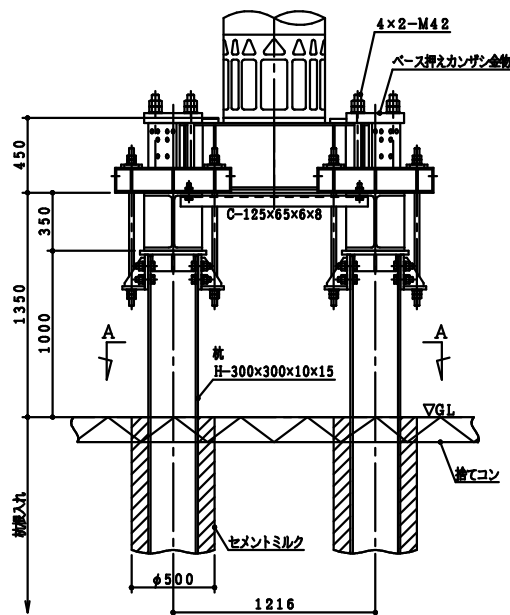


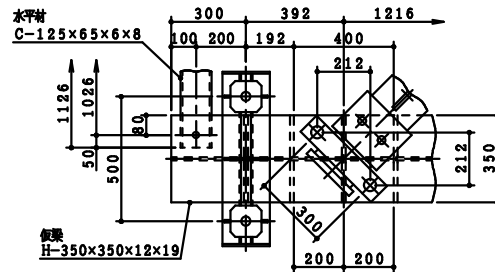
鉄骨
H-350x350x12x19



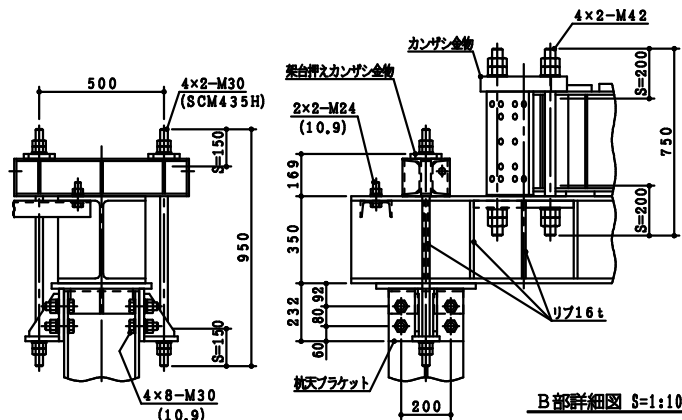
A-A 矢視図
※ 杭の向き注意の事。



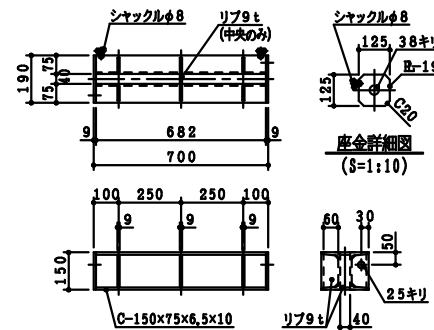
※ セメントミルクは
必ずG.L.まで注入の事。



鉄骨
H-350x350x12x19

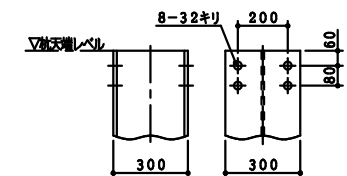


B部詳細図 S=1:10



座金詳細図
(S=1:10)

架台押えカンザシ金物詳細図 S=1:10



杭穴あけ位置図 S=1:10
(H-300x300x10x15)

NO.	DRAWING NO.	DESCRIPTION	MAT. L.	WT.	WEIGHT	NOTE
		TITLE				
		APPROVED BY				
		CHECKED BY				
		DESIGNED BY				
		DRAWN BY				
		SCALE	1:15	DATE		DRAWING NO.