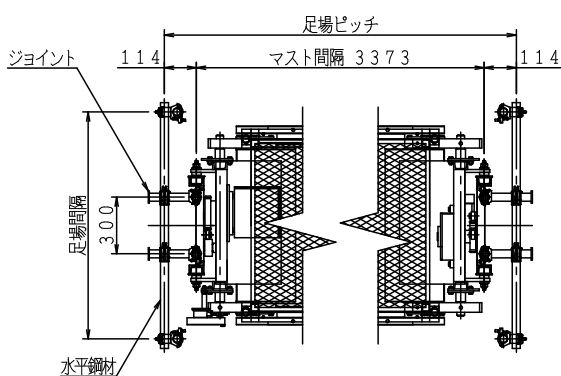
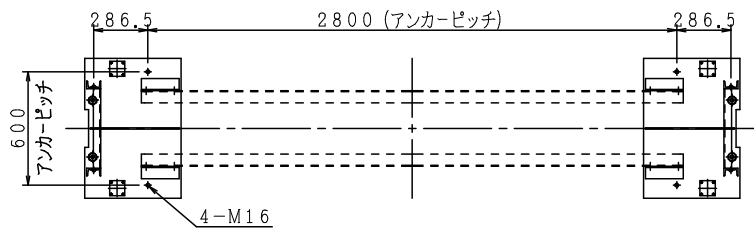
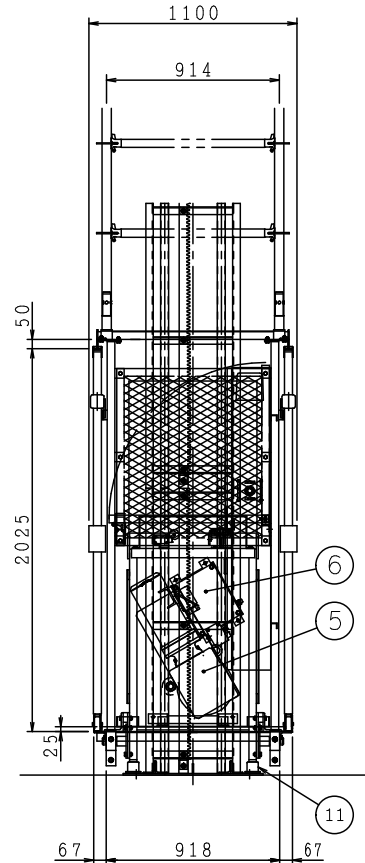
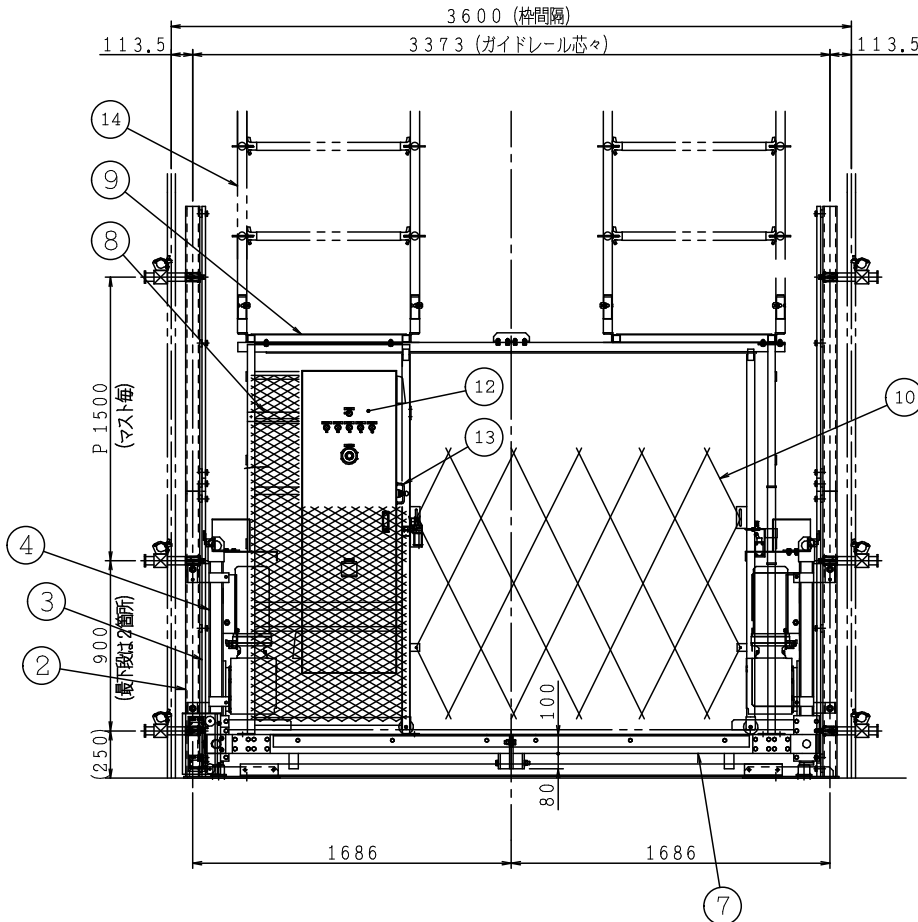
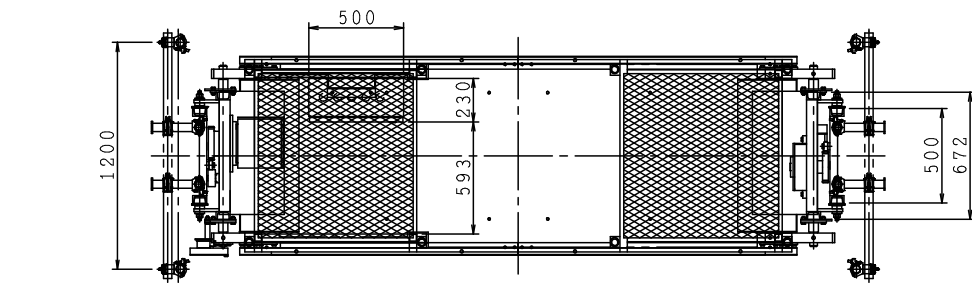


KPC900S



品番	名称
1	ベース
2	マスト
3	ロック
4	昇降フレーム
5	ギアードモーター
6	ガバナ
7	荷台
8	サイドガード
9	ヘッドガード
10	伸縮扉
11	緩衝装置 (バフファ)
12	制御盤
13	操作スイッチ (レバー式)
14	頂部作業用架台 (オプション)

仕様	
型式	KPC900S
積載荷重	900kg
昇降動力	2.2kw×2台 ブレーキ付GM×2台/1デッキ
昇降速度	10m/min
床幅	914mm
床長	3050mm (3600スパン)
壁つなぎ間隔	3m
最大設置高さ	60m (壁つなぎ使用時)
基本機体重量	1200Kg/1デッキ (マスト除く)
電源	単相交流 200/220V 50/60Hz, 60A以上
	安全装置
安全装置	過負荷制限装置
	自動落下防止装置
	昇降時水平維持装置
	過速時電源遮断装置
	非常停止装置
	下限時強制水平装置
	昇降時警報装置
	上、下限リミットスイッチ
オプション	扉開放時不動作リミットスイッチ
	組立・解体時過昇防止リミットスイッチ
	搭乗席遮断棒リミットスイッチ
オプション	緩衝装置
オプション	頂部作業用架台 (先行手摺工法)