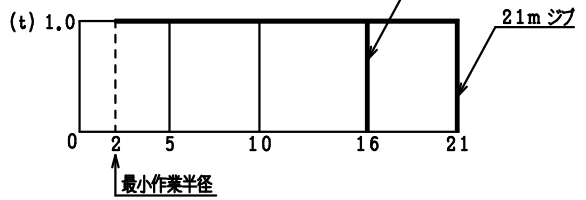


●定格荷重線図

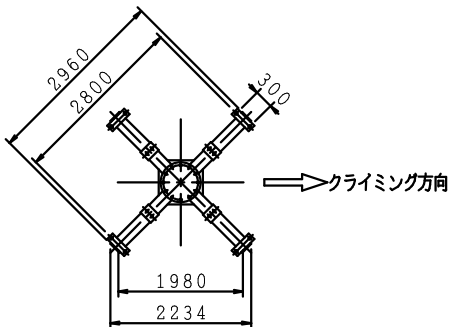


●部品重量表 (組立・解体時)

部品名称	一括重量	最大分割重量
① ジブ	1.00	←
② ガントリー	0.53	←
③ 旋回フレーム	2.70	0.85
④ マスト	0.75	←
⑤ ベース	0.85	←

●仕様

		16m	21m	
ジブ呼び		16m	21m	
最大揚程		83	82	
最大設置高さ		72	66	
旋回角度		360°		
速上	ノッチ	低速	高速	
	荷重	1.0		
	速度	m/s	0.13	0.5
		m/min	8	30
度	起伏	m/s	0.11 (0.14)	0.15 (0.18)
		s	124 (102)	127 (105)
旋回	速度	red/s	0.052	
		rpm	0.5	
電動機	巻上	6 kw 4P 40%ED インバータ制御		
	起伏	3.0 kw 4P 25%ED		
	旋回	0.9 kw 4P 15%ED インバータ制御		
昇降	方式	3.5 kw 4P 60%ED		
	ストローク	チェンブクロクライミング方式		
安全装置		3.0m		
電源関係		過負荷防止装置 巻過防止装置 起伏制限装置 旋回制限装置 落下防止装置		
		3φ 3w AC200V/220V 50/60Hz 設備容量 9.9 kw 電源容量 15 kVA		



●ベース平面図