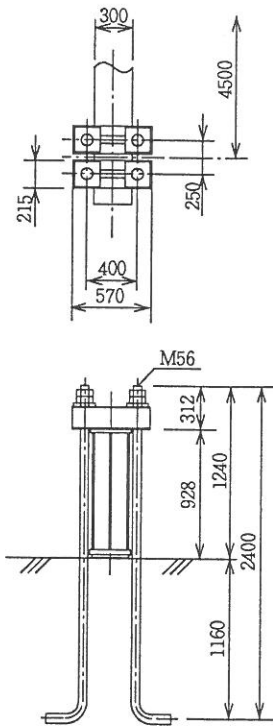
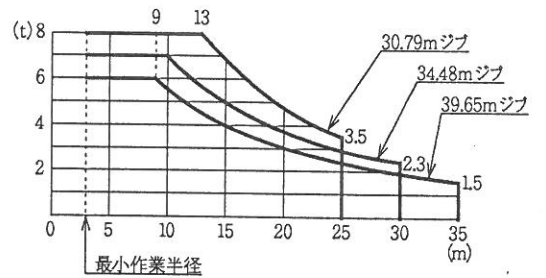


●ベースアンカー詳細図



●定格荷重曲線



●部品重量表(組立・解体時)

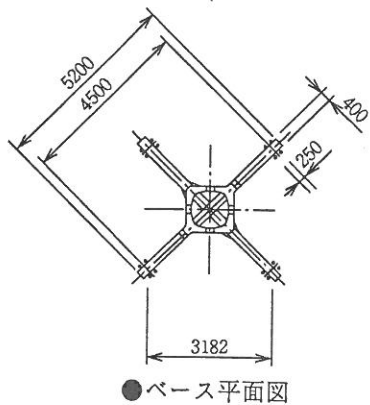
部品名称	一括重量	最大分割重量
① ジブ	4.39	←
② ガントリー	1.8	←
③ 旋回フレーム(R)	4.9	1.7
④ 旋回フレーム(F)	6.84	3.0
⑤ マスト	3.2	←
⑥ ベース	4.58	2.9

●仕様

		低速	中速	高速
速	巻上 (m/min)	2.1	12.5	25
	起伏 (m/min)	—	5.5	11
度	旋回 (r.p.m.)	0.52 インバータ制御		
	昇降 (m/min)	1.3		
電	巻上 (kw)	26×6P 40%ED インバータ制御		
	起伏 (kw)	10/5×4/8P 25%ED		
	旋回 (kw)	5.5×4P インバータ制御		
機	昇降 (kw)	6×4P 30分定格		
	最大自立マスト高さ (m)	5.5×4+6×3=40		
	最大マスト高さ (m)	5.5×4+6×12=94		
	電源 (V)	200		
	最大揚程 (m)	130		

●最小作業半径

ジブ長さ(m)	最小作業半径(m)
39.65	5.0
34.48	4.0
30.79	3.0



●ベース平面図

※上記速度は 50Hz 時を表す。(60Hz 時は 1.2 倍)