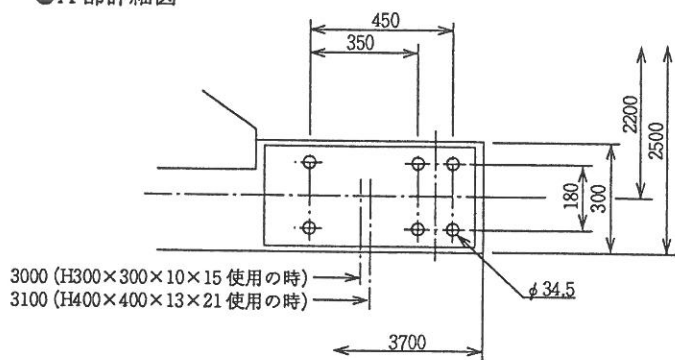
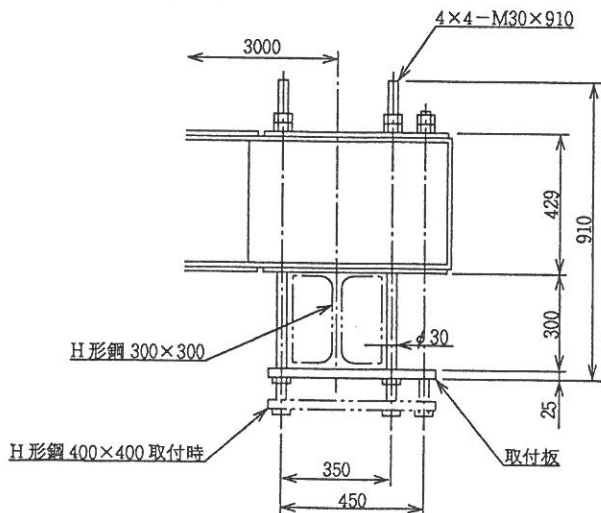


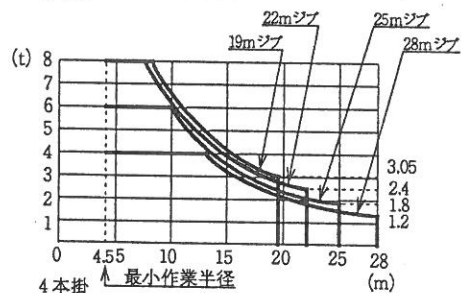
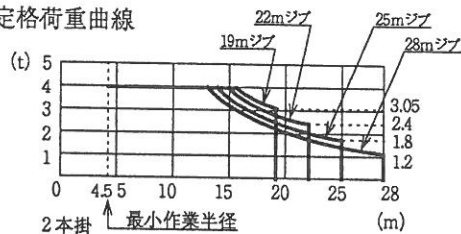
●A部詳細図



●ベースアンカー詳細図



●定格荷重曲線



●部品重量表(組立・解体時)

部品名称	一括重量	最大分割重量
① ジブ	2.3 (28m)	←
② Aフレーム	1.0	←
③ 旋回フレーム	5.7	2.0
④ ベースフレーム	2.4	1.9

●仕様

速度	巻上 (m/min)	2本掛			4本掛	
		38	19	2.5	19	9.5
起	伏 (m/min)	42				
度	旋回 (r.p.m)	0.051~0.59 (インバータ制御)				
電	巻上 (kw)	28/28/3.9		4/8/6P		
動	起伏 (kw)	15 4P				
機	旋回 (kw)	2.2 4P				
最	大揚程 (m)	200		100		
電	源 (V)	200				