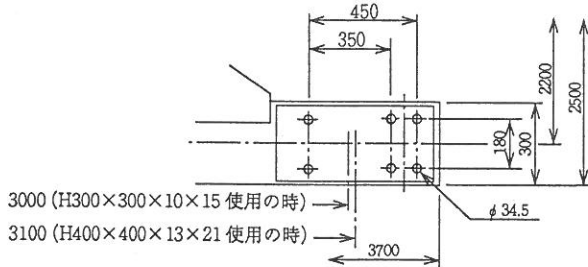
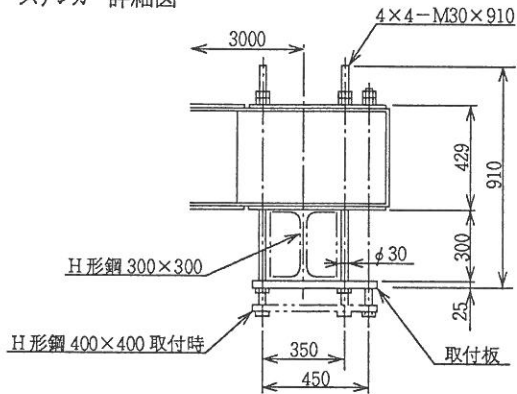


●A部詳細図



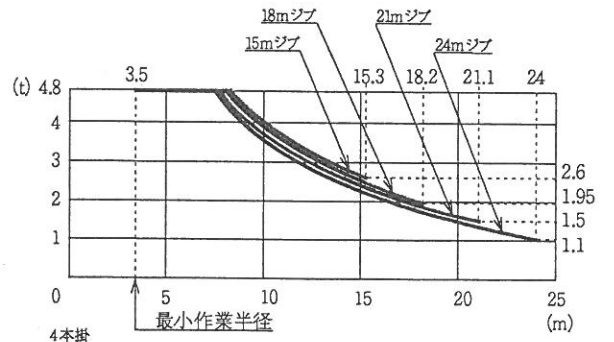
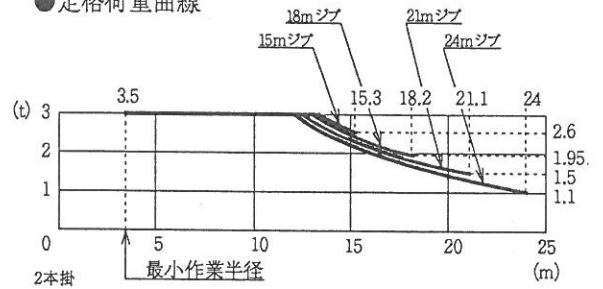
●ベースアンカー詳細図



●部品重量表(組立・解体時)

部品名称	一括重量 (t)	最大分割重量 (t)
① ジブ	1.46	0.56
② Aフレーム	0.52	0.4
③ 旋回フレーム(A)	1.9	1.67
④ 旋回フレーム(B)	1.87	1.87

●定格荷重曲線



●仕様

項目	仕様	低速	高速
		速巻上 (m/min)	2.5 (1.25)
起巻	起巻 (m/min)	42	
度旋	旋回 (r.p.m.)	0.23	0.46
電巻	巻上 (kw)	2.2 6P	18 6P
動起	起巻 (kw)	10 6P	
機旋	旋回 (kw)	0.75 8P	1.5 4P
最大揚程	(m)	100	
電源	(V)	200	

※ ( )内は4本掛仕様