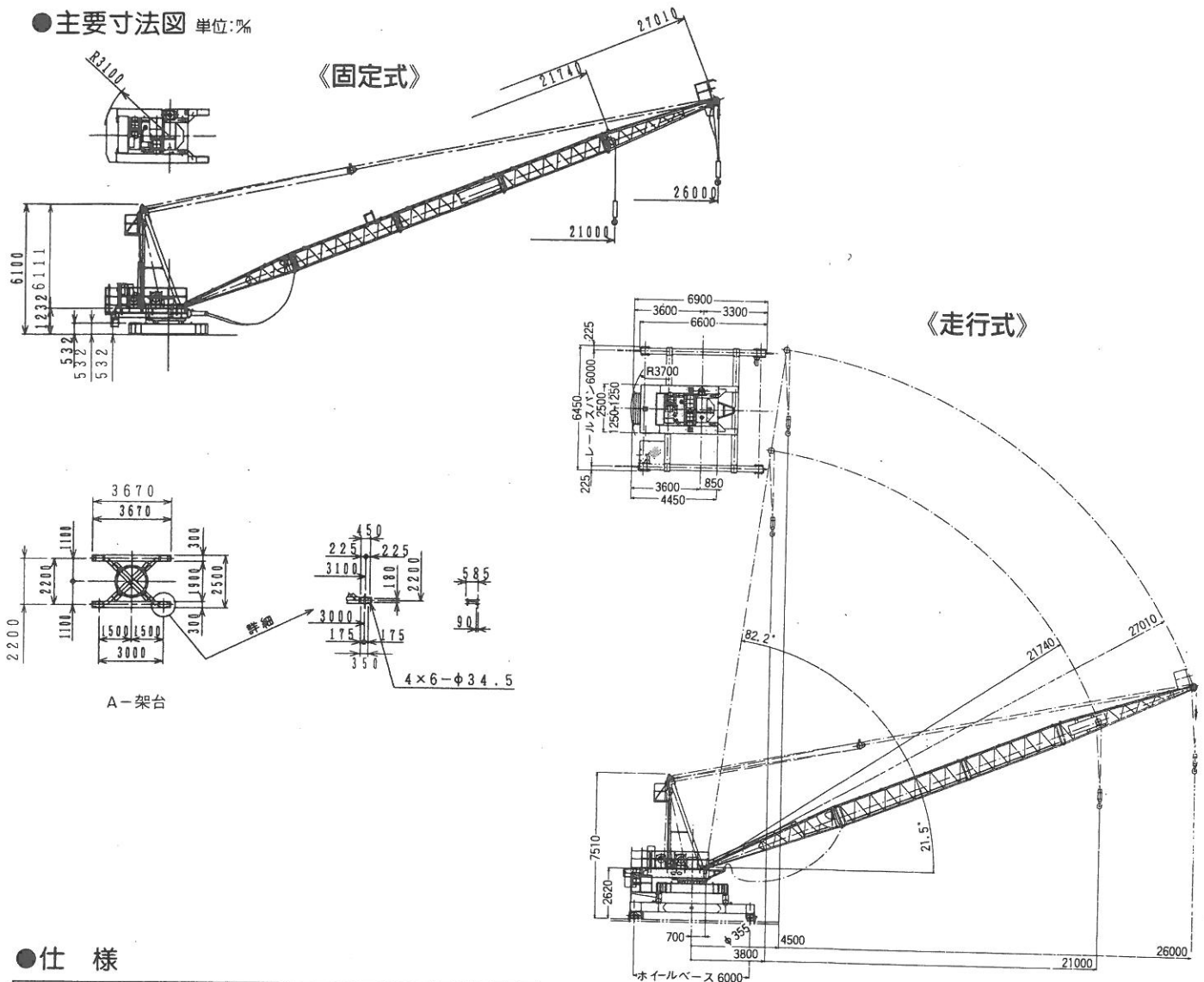


# ジブ クレーン

# JCB040J(固定式・走行式)

北川鉄工所

●主要寸法図 単位:%



●仕様

型式		JCB040J			
ジブ呼長さ		26m		21m	
吊上荷重		2.98t(2本掛)	4.98t(4本掛)	2.98t(2本掛)	4.98t(4本掛)
定格荷重		2.8t-2.8t-1.0t	4.8t-4.8t-1.0t	2.8t-2.8t-1.7t	4.8t-4.8t-1.7t
作業範囲	作業半径	4.5m-15m-26m	4.5m-9.0m-26m	3.8m-15m-21m	3.8m-9.0m-21m
	揚程	140m	70m	140m	70m
	旋回角度	400°制限			
定格速度 50Hz	巻上	60m/min/1.2t	30m/min/2.4t	60m/min/1.2t	30m/min/2.4t
	起伏	30m/min/2.8t	15m/min/4.8t	30m/min/2.8t	15m/min/4.8t
	旋回	6.8/13.6m/min(8.2/16.4)			
電動機	巻上	0.5r.p.m.			
	起伏	6.2m/min(7.4)			
	旋回	18kW 6P ベクトルインバータ制御			
	走行	8/4kW 4/8P			
ワイヤーロープ	巻上	2.2kW 4P インバータ制御			
	起伏	0.75kW 4P×2台			
電源	巻上	4×F(30)特種 φ12.5mm			
	起伏	6×Fi(29)B種 φ12.5mm			
安全装置		A.C.200/220V 50/60Hz 3φ			
最大分割重量		過負荷停止、巻過防止、旋回制限、走行制限、ジブ上下限停止装置			
クレーン群		最大1t(固定式総重量9t、走行式総重量19t)			
		II			

●定格荷重曲線図

