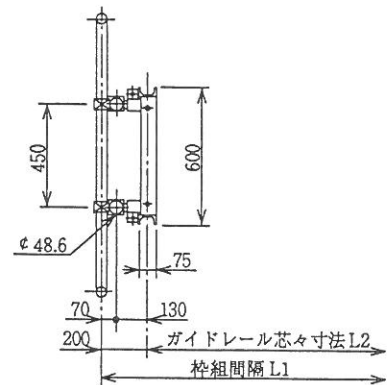


●重量表

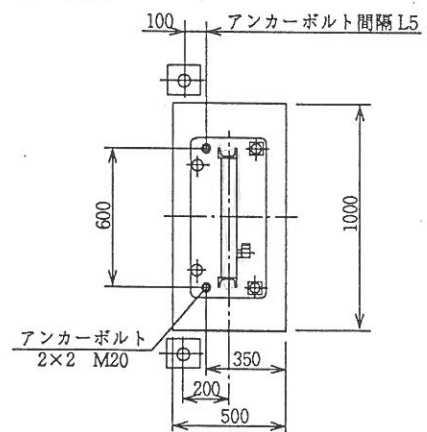
(kg)

| 部品名        | 一括重量 | 最大分割重量 |
|------------|------|--------|
| ① マスト      | 65   | 40     |
| ② 操作盤      |      |        |
| ③ ヘットガーダ   | 53   | 53     |
| ④ ヘットガーダ支柱 | 20   | 20     |
| ⑤ 荷台       | 500  | 111    |
| ⑥ 駆動器      | 440  | 440    |

●ガイドレールと枠組足場の取付け



●基礎図



●枠組間隔による各寸法

(mm)

| 枠組間隔 L1       | 3600 | 5400 | 7200 | 9000 |
|---------------|------|------|------|------|
| ガイドレール芯々寸法 L2 | 3200 | 5000 | 6800 | 8600 |
| 荷台有効寸法 L3     | 2350 | 4150 | 5950 | 7750 |
| 荷台開口寸法 L4     | 1500 | 2400 | 4200 | 6000 |
| アンカーボルト間隔 L5  | 3400 | 5200 | 7000 | 8800 |

L1=3600mm時のL4=1500mmは、片側ヘッドガーダ時とする

●仕様

|           |                 |
|-----------|-----------------|
| 最大揚程      | 60m             |
| 積載荷重      | 900kg           |
| 昇降速度      | 10m/min 50/60Hz |
| 荷台有効面積    | 1m×7.75m        |
| 昇降方式      | ラック&ピニオン        |
| 電動機       | 3.7kw×2台        |
| 操作方式      | 搬器取付ハンドル        |
| 電源        | 200/220V        |
| 安全装置      | 過負荷制限装置         |
|           | 過昇降防止装置         |
|           | ガバナ式自動落下防止装置    |
|           | 傾斜自動修正装置        |
|           | 傾斜時停止装置         |
|           | 下降時強制水平装置       |
|           | 警報装置            |
| 緩衝装置      |                 |
| 各リミットスイッチ |                 |