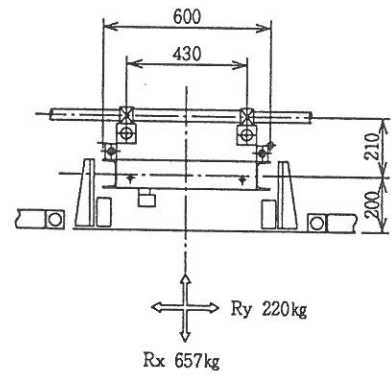
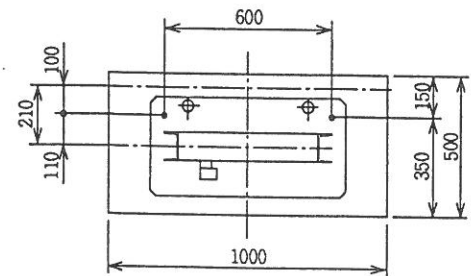


●マスト部平面図



●基礎平面図



●仕様

積 載 荷 重	700kg
定 格 速 度	10m/min
実 揚 程	60m
電 動 機	3.7kw-4P×1台
荷 台 床 寸 法	3.0×1.0m
荷 台 床 面 積	3.0m ²
操 作 方 法	荷台内レバー操作
電 源	200V
安 全 装 置	ガバナ式自動落下防止装置
	過昇降リミットスイッチ
	過昇ストッパー
	バッファ
	扉リミットスイッチ

※上記速度は50Hz時を表す。(60Hz時は1.2倍)
H5. 11. 22. 作成

●部品重量表(組立・解体時)

(kg)

部品名称	一括重量	最大分割重量
① マスト	67	45
② 荷台	900	←