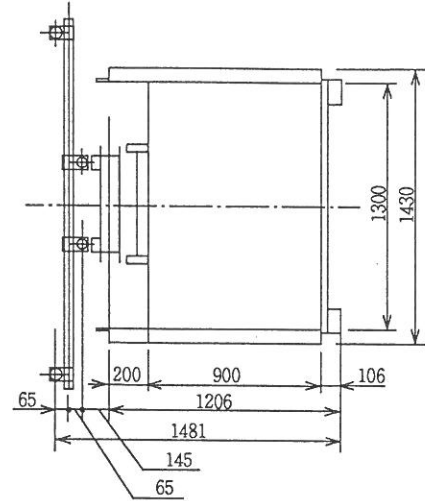
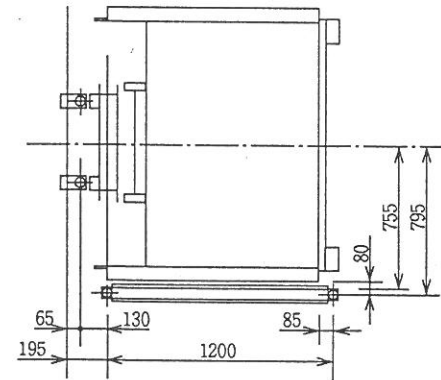


●ケージ部平面図



●各階扉平面図



●仕様

積 載 荷 重	500kg 又は 7人
使 用 揚 程	100M
電 動 機	5.5kw×1台
昇 降 速 度	14.4/18 m/min
床 面 積	117m ²
床 寸 法	0.9×1.2m
操 作 方 式	ケージ内操作
駆 動 方 式	ラック&ピニオン
電 源	200/220V
安 全 装 置	ガバナ式落下防止装置
	上下制限リミットスイッチ
	過昇ストッパー
	非常停止スイッチ
	各ドアリミットスイッチ
	過昇リミットスイッチ