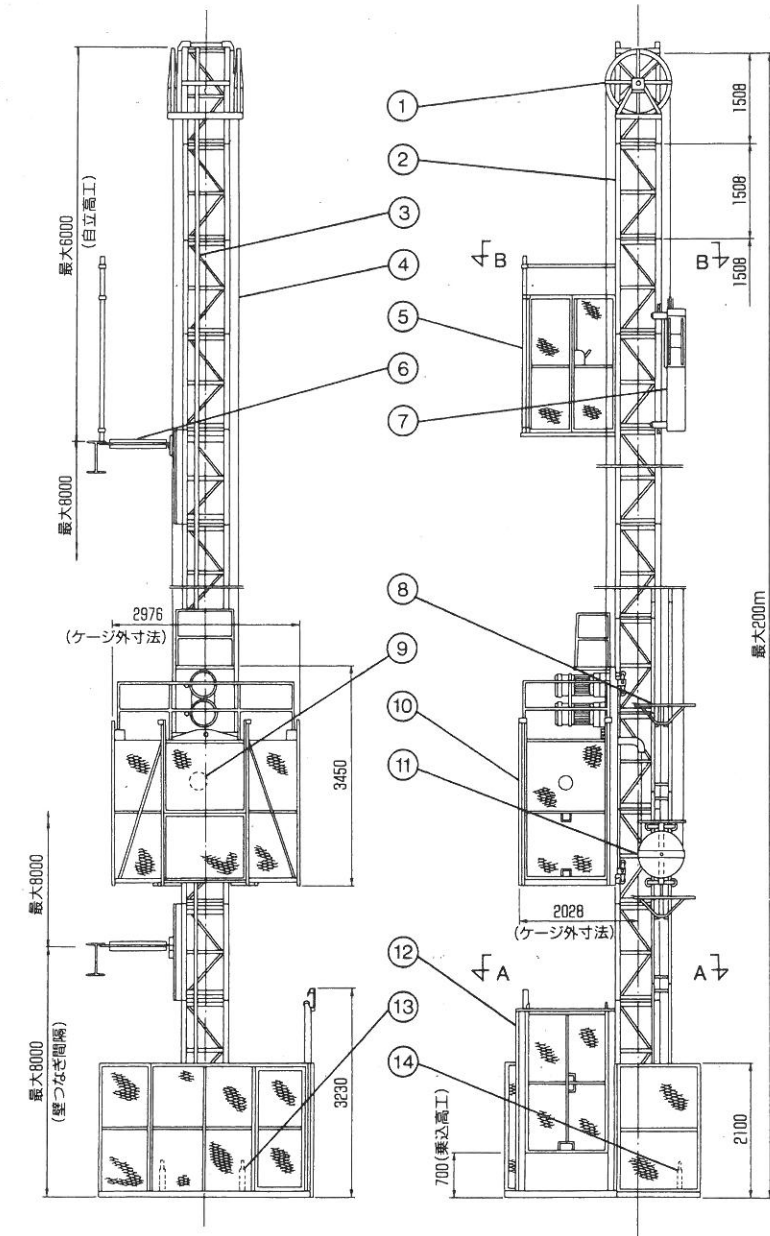


ヒシJ® 工事用エレベーター HCE-2000BS



| | |
|------------|--|
| 型式 | HCE-2000BS型 |
| 積載荷重 | 2000kg(定員30名) |
| 昇降速度 | 最大80m/min |
| 揚程 | 最大250m |
| 駆動方式 | ラック・ピニオン駆動方式 |
| 速度制御方式 | トランジスタ・インバータ制御(回生制御付) |
| 操作方式 | ケージ内手動操作(レバー操作方式) |
| 停止位置 | 任意の階 |
| ケージ寸法 | 長さ2800×幅1480×高さ2100 |
| 電動機 | 16kw×2基 |
| 電源 | 200/400V $\xrightarrow{\text{トランス}}$ 440V50Hz 220/440V $\xrightarrow{\text{トランス}}$ 440V60Hz |
| 組立方式 | 頂部ポスト継ぎ足し |
| ポスト寸法 | 670×670×1508 |
| 安全装置 | ガバナ式自動落下防止装置 |
| | ガバナリミットスイッチ |
| | 過昇防止装置 |
| | 上下ファイナルリミットスイッチ |
| | 上下制限リミットスイッチ |
| | 上下強制減速リミットスイッチ |
| | 各階扉リミットスイッチ |
| | 各階扉ロック装置 |
| | 非常停止スイッチ |
| | 過速度検出装置 |
| ベース部油圧式緩衝器 | |

| | |
|--------------------|--------------------------|
| 姉妹機 | ● HCE-3000BS 3000kg(46人) |
| | ● HCE-1000BS 1000kg(15人) |
| ※以上の機種はインバータ制御機です。 | |

