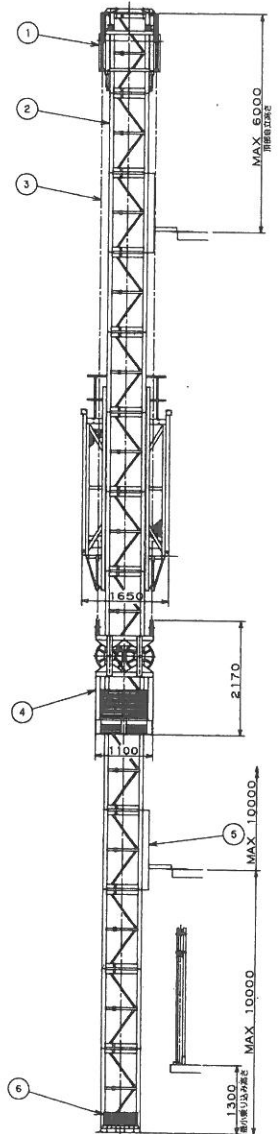
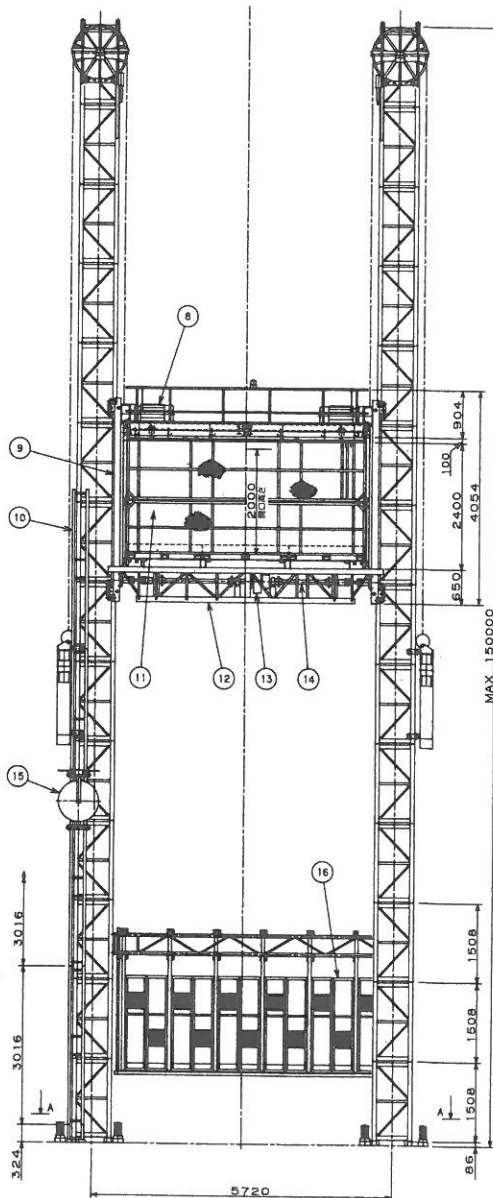
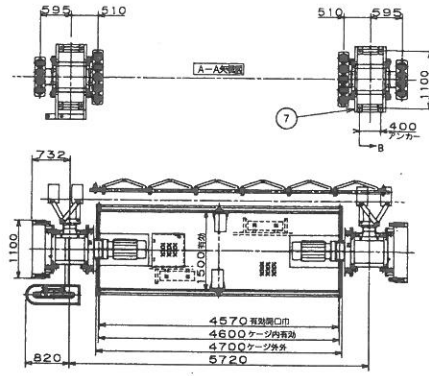


ヒシJ[®] 工事用エレベーター HCE-2000BL



仕 様	
積 載 荷 重	2,000kg (定員30人)
昇 降 速 度	50m/min
最 大 揚 程	150m
電 動 機	16KW-4P×2台, 2400RPM (80Hz)
駆 動 方 式	ラック・ピニオン駆動方式
操 作 方 式	ケージ内レバー操作方式
停 止 位 置	任意の階
各階呼び出し方式	各階インターホン呼び出し方式
ケージ内有効寸法	1.5m×4.6m×2m
電 源	200/220V, 50/60Hz → 440Vに昇圧
安 全 装 置	ガバナ式自動落下防止装置
	過荷重防止装置
	上下ファイナルリミットスイッチ
	上下制限リミットスイッチ
	上下減速リミットスイッチ
	過昇防止装置
	非常停止押し釦スイッチ
	傾斜時停止リミットスイッチ
	ベース部バッファスプリング
	ロープ張力アンバランス時停止リミットスイッチ

符号	名 称
1	ヘッドフレーム
2	ポスト
3	ワイヤロープ
4	カウンタウェイト
5	壁つなぎ
6	バッファスプリング
7	ベース
8	電動機
9	駆動フレーム
10	ケーブルリールレール
11	かご
12	ガーダ
13	ガバナ式自動落下防止装置
14	連結シャフト
15	ケーブルリール
16	ステージ扉