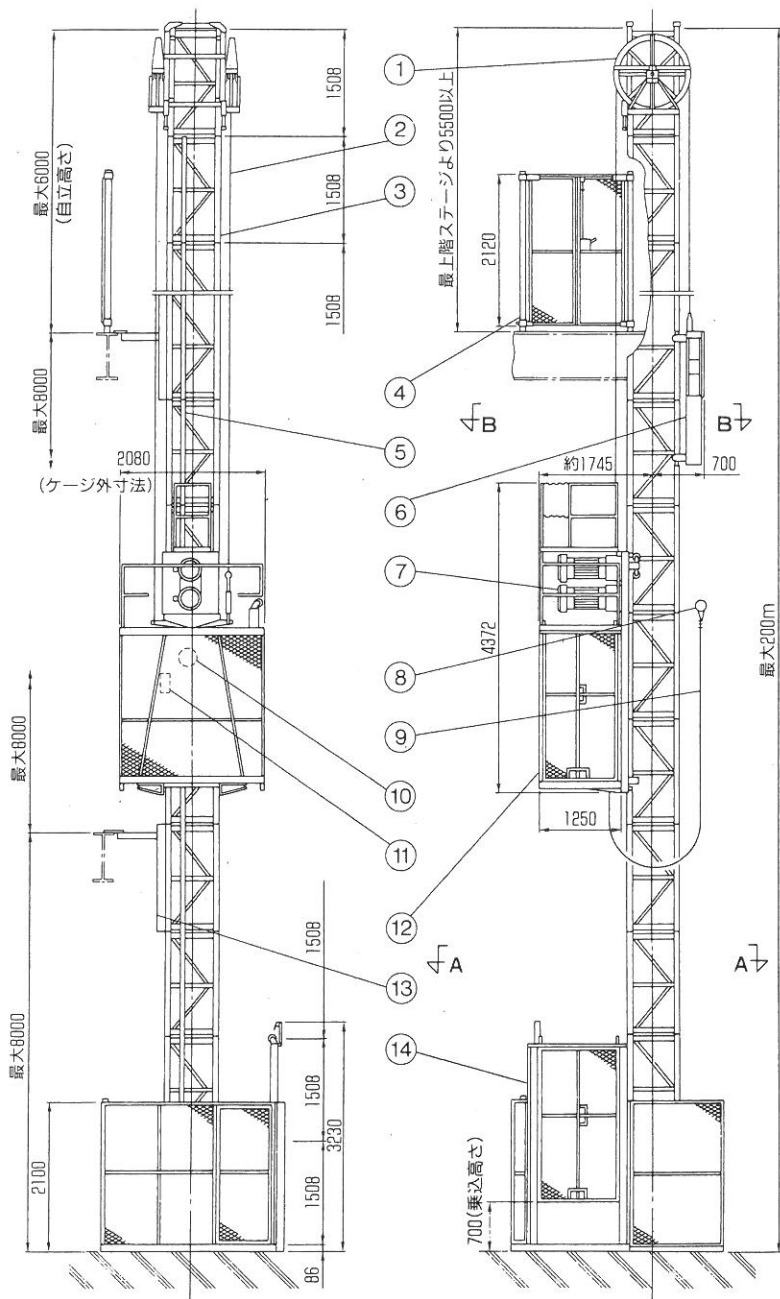


# ヒシJ® 工事用エレベーター HCE-1000BS



※ケーブルリールレール方式(HCE-1000TS型参照)

## ●仕様

型式	HCE-1000BS型
積載荷重	1000kg(定員15名)
昇降速度	最大90m/min
揚程	最大200m
駆動方式	ラック・ピニオン駆動方式
速度制御方式	トランジスタ・インバータ制御(回生制動付)
操作方式	ケージ内手動操作(レバー操作方式)
停止位置	任意の階
ケージ寸法	長さ1900×幅1250×高さ2100
電動機	16KW×2基
電源	200/400V <sup>トランス</sup> → 440V 50Hz
	220/440V <sup>トランス</sup> → 440V 60Hz
組立方式	頂部ポスト継ぎ足し
ポスト寸法	670×670×1508
安全装置	ガバナ式自動落下防止装置
	ガバナリミットスイッチ
	過昇防止装置
	上下ファイナルリミットスイッチ
	上下制限リミットスイッチ
	上下強制減速リミットスイッチ
	各階扉リミットスイッチ
	各階扉ロック装置
	非常停止スイッチ
	過速度検出装置
ベース部油入式緩衝器	

※カウンターウェイトなし機、昇降速度60m/minもあります。

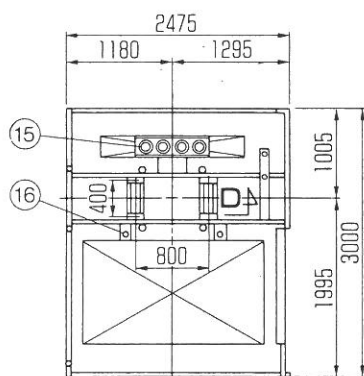
## 姉妹機

- HCE-3000BS 3000kg(46人)
- HCE-2000BS 2000kg(30人)

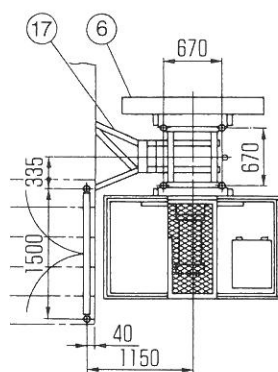
- |              |                        |
|--------------|------------------------|
| ① ヘッドシーブ     | ⑩ ガバナ式自動落下防止装置         |
| ② ワイヤロープ     | ⑪ 操作盤                  |
| ③ ポスト        | ⑫ ケージ                  |
| ④ 各階扉        | ⑬ ポスト支持材               |
| ⑤ ラックギヤ      | ⑭ 地上囲い                 |
| ⑥ カウンターウェイト  | ⑮ バッパスプリング(カウンターウェイト用) |
| ⑦ 電動機        | ⑯ 油入緩衝器                |
| ⑧ ケーブル尻手金具   | ⑰ ポスト支持材               |
| ⑨ トラベリングケーブル |                        |

## オプション

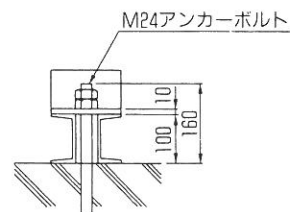
- 各階連絡用インターホン



A-A矢視図



B-B矢視図



D矢視図