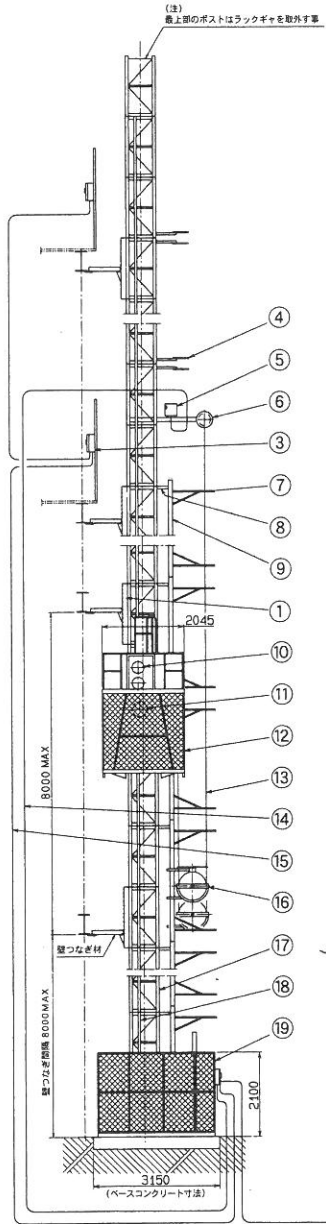
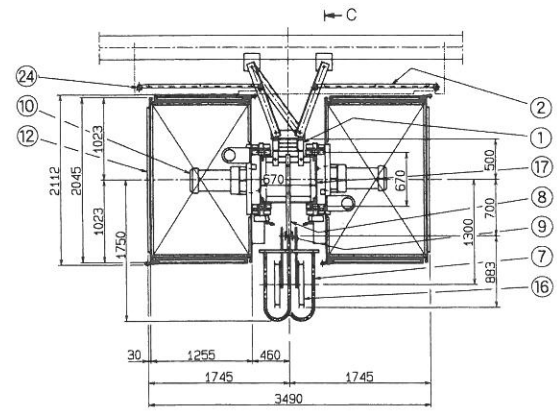
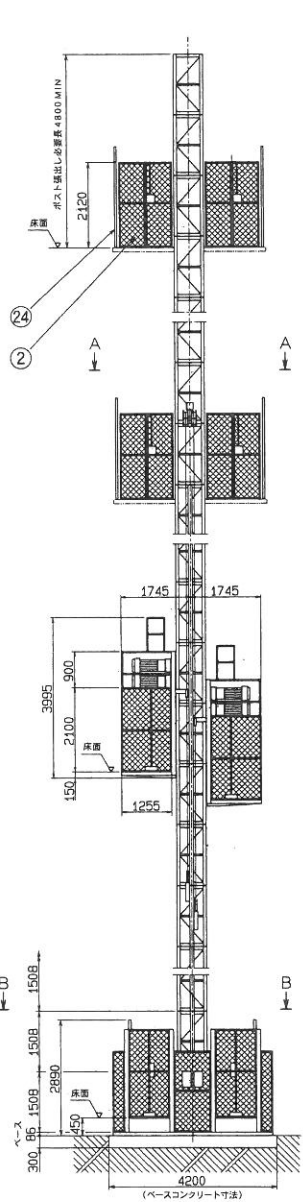


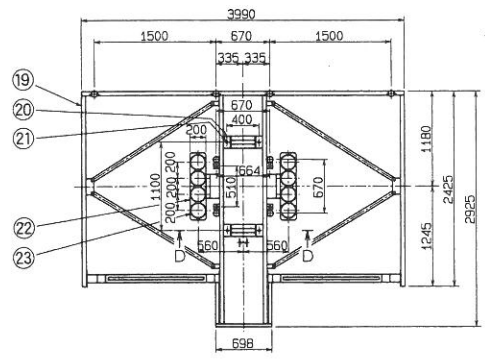
ヒシJ® 工事用エレベーター HCE-990T



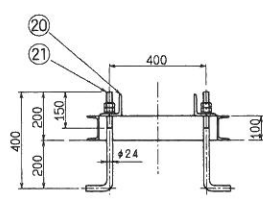
電源へ
AC400/440V, 50/60Hz



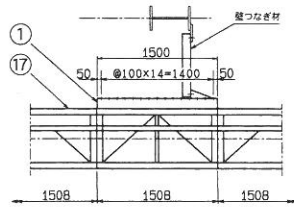
A-A 矢視図 1/30



B-B 矢視図 1/30



D-D 矢視図 1/10



C 矢視図 1/30

仕	様
積 載 荷 重	990kg (15名) × 2台
昇 降 速 度	30/36m/min 50/60Hz
揚 程	200mMAX
電 動 機	7.5KW × 2基 × 2台
ケー ジ 内 寸 法	1250W × 1900L × 2100Hmm
床 面 積	2.375m ² × 2台
操 作 方 法	ケー ジ内操作
電 源	AC400/440V, 50/60Hz, φ3
駆 動 方 式	ギヤラック方式
安 全 装 置	非常停止押釦
	上下制限リミットスイッチ
	過昇ストッパー
	ガバナ式落下防止装置
	上下ファイナルリミットスイッチ
	各扉リミットスイッチ
	バッファスプリング

番号	部 品 名
1	ポスト支持材
2	各階扉
3	インターホン
4	ケーブルガイド(B)
5	中間ボックス
6	中間アーム
7	ケーブルガイド(A)
8	ケーブルリールレールサポート
9	ケーブルリールレール(3016mm)
10	電動機
11	ガバナ式落下防止装置
12	ケー ジ
13	複合ケーブル
14	電源ケーブル
	操作ケーブル
15	操作ケーブル
16	ケーブルリール
17	ポスト(1508mm)
18	ラックギヤ(1508mm)
19	地上囲い
20	ベース押え金具
21	アンカーボルト M24-4本
22	バッファ受け
23	バッファスプリング
24	各階扉支持単管(φ48.6)