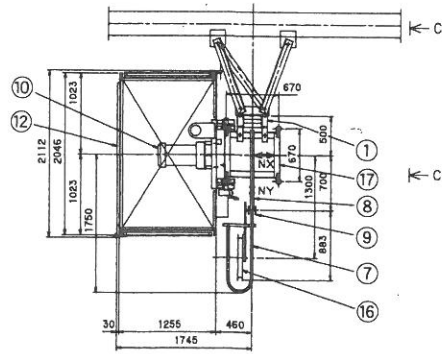
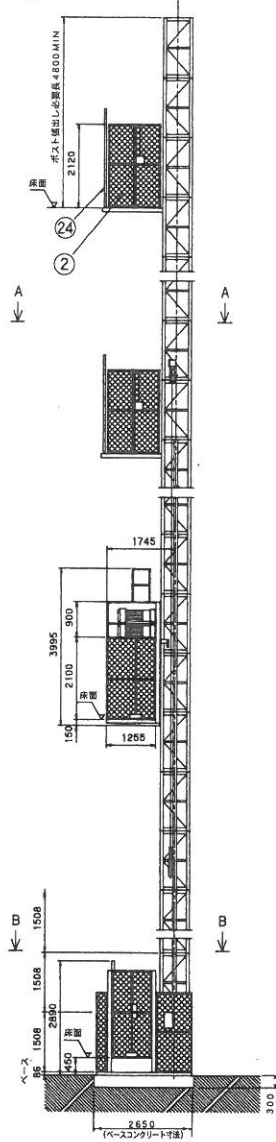
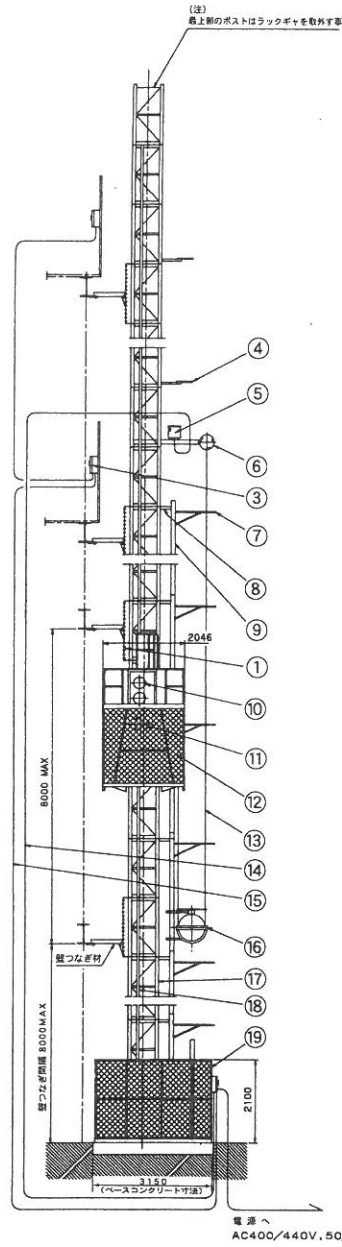
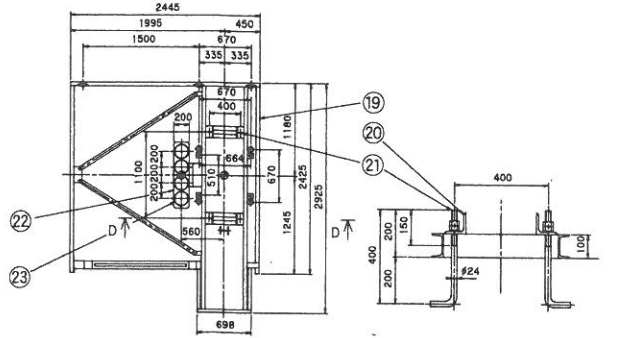


ヒシJ® 工事用エレベーター HCE-990B

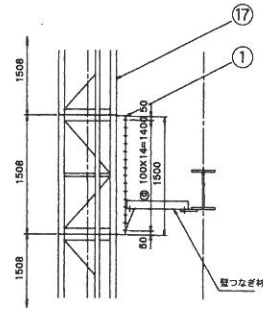


A-A 矢視図 1/30



B-B 矢視図 1/30

D-D 矢視図 1/10



C-C 矢視図 1/30

仕様	
積載荷重	990kg (15名)
昇降速度	30/36m/min 50/60Hz
揚程	200m MAX
電動機	7.5kw×2基
ケージ内寸法	1250W×1900L×2100Hmm
床面積	2.375m ²
操作方法	ケージ内操作
電源	AC400/440V, 50/60Hz, 3φ
安全装置	非常停止押釦, 上下制限リミットスイッチ
	過昇ストッパー, ガバナ式落下防止装置
	上下ファイナルリミットスイッチ
	各扉リミットスイッチ, バッファスプリング

番号	部品名
1	ポスト支持材
2	各階扉
3	インターホン
4	ケーブルガイド(B)
5	中間ボックス
6	中間アーム
7	ケーブルガイド(A)
8	ケーブルリールレールサポート
9	ケーブルリールレール (3016mm)
10	電動機
11	ガバナ式落下防止装置
12	ケージ
13	複合ケーブル
14	電源ケーブル 操作ケーブル
15	操作ケーブル
16	ケーブルリール
17	ポスト (1508mm)
18	ラックギヤ (1508mm)
19	地上囲い
20	ベース押え金具
21	アンカーボルト M24-4本
22	バッファ受け
23	バッファスプリング
24	各階扉支持単管 (φ48.6)