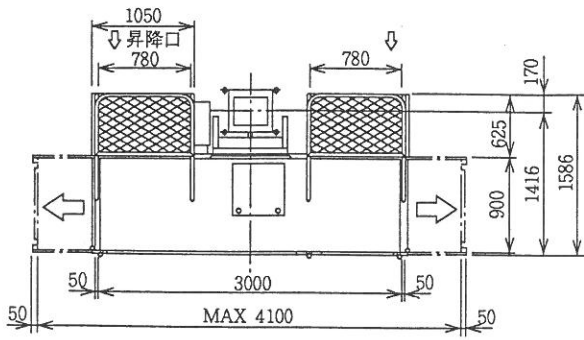
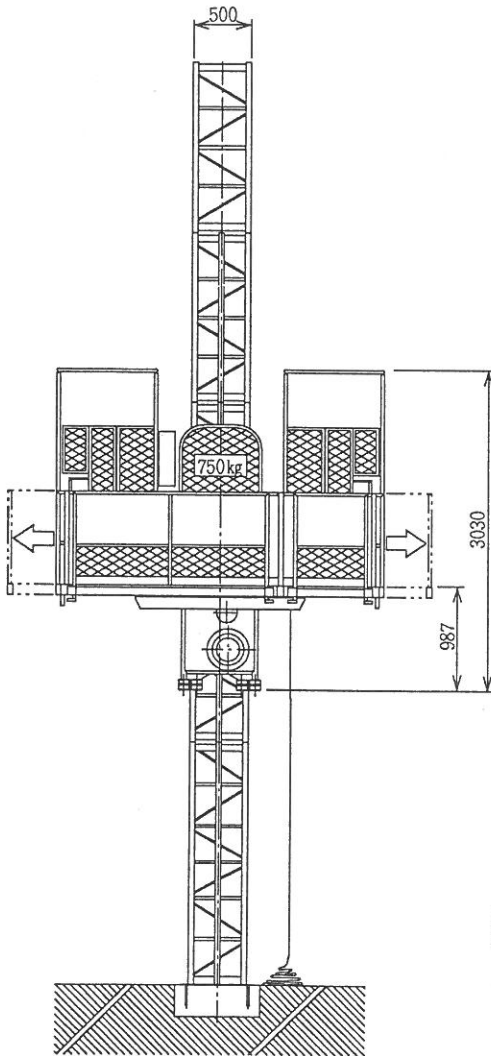
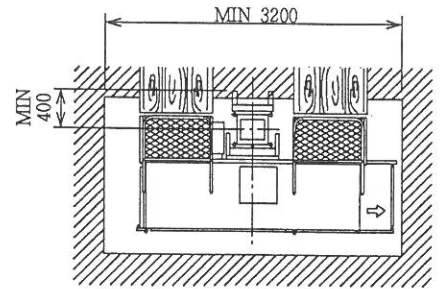


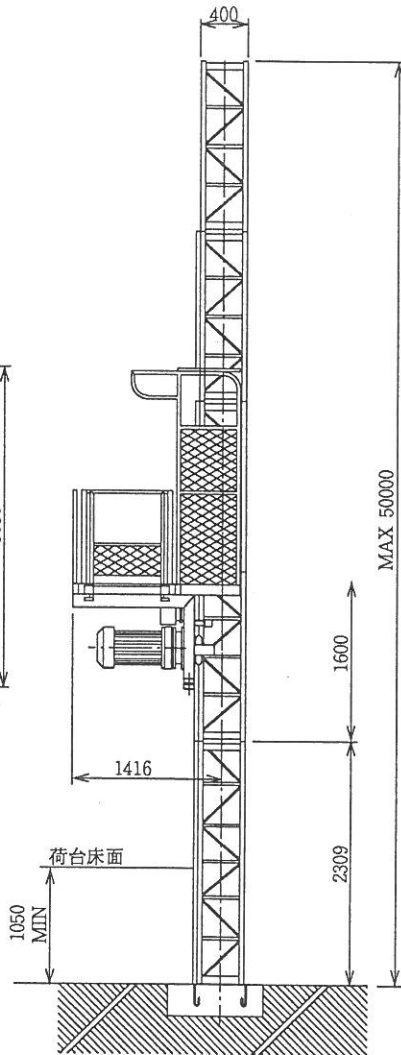
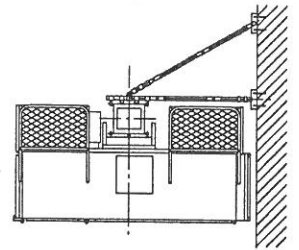
HSL-750E II



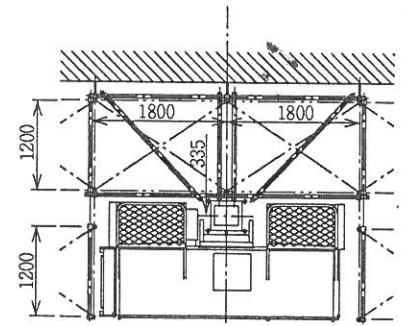
●設置例 A



●設置例 B



●設置例 C (枠組足場)



●仕様

積 載 荷 重	750kg (定員 2人×2=4人)
昇 降 速 度	10m/min 50/60HZ
揚 程	MAX 50m
有 効 荷 台 寸 法	900×(3000~4100)
操 作 方 式	搬器内手動レバー操作
電 源	200/200V 50/60Hz
電 動 機	3.7kw 1基
安 全 装 置	ガバナー式自動落下防止装置
	上下制限リミットスイッチ
	各扉リミットスイッチ
	バッファ