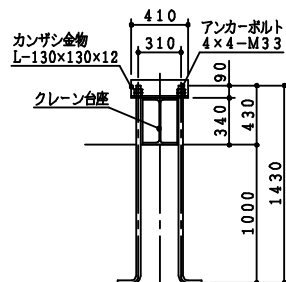
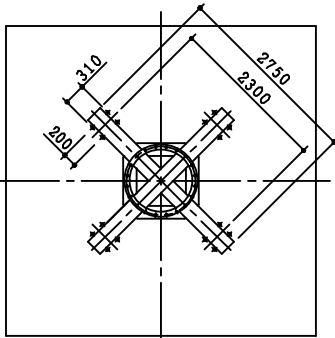
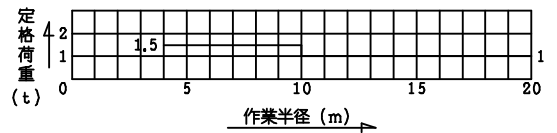
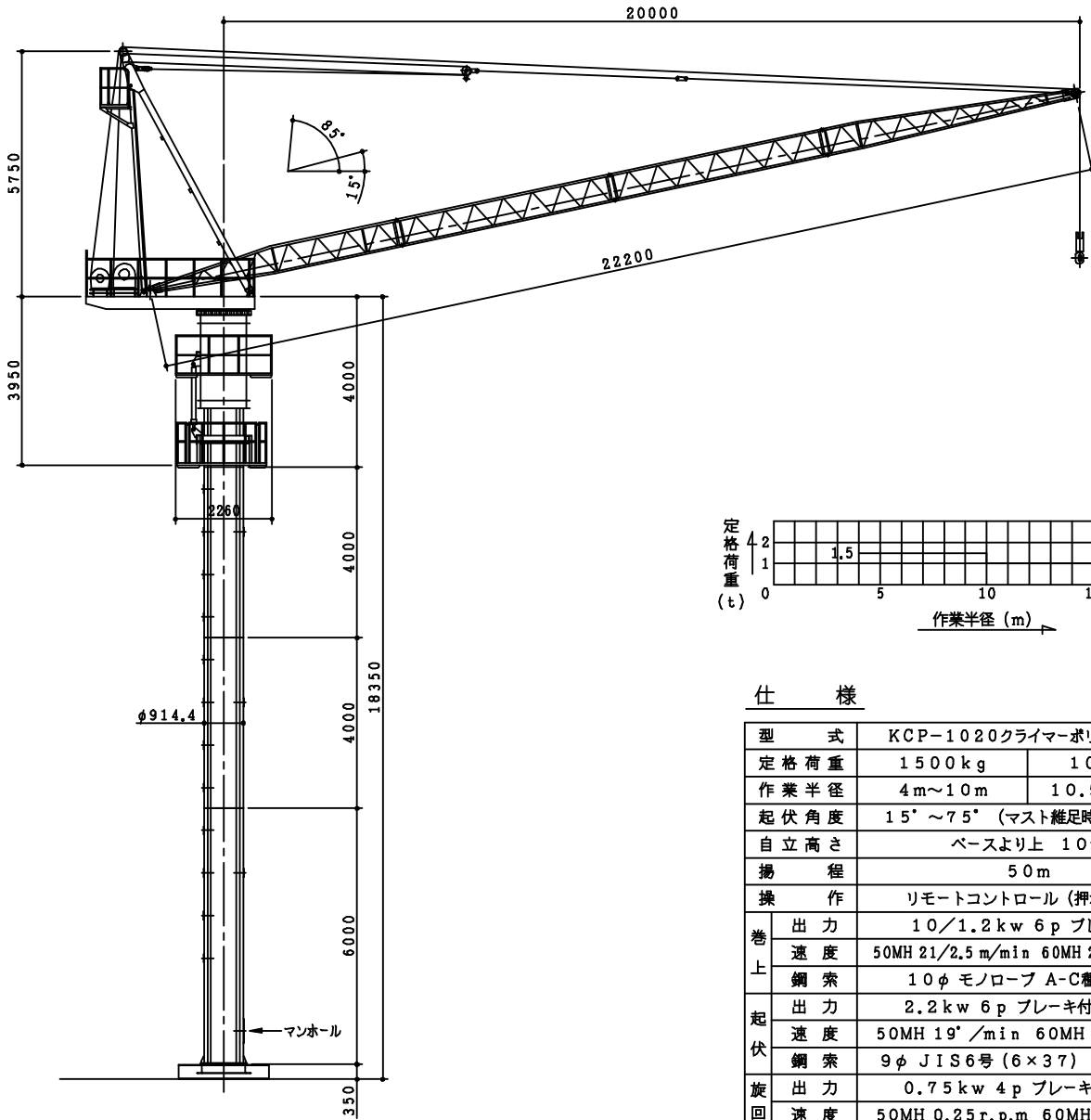
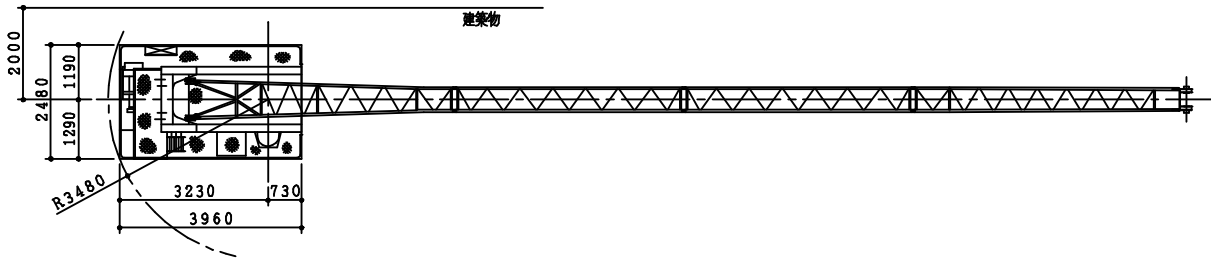


クライポリマークレーン (コシハラ)

KCP-1020



仕様

型式	KCP-1020クライマポリークレーン	
定格荷重	1500kg	1000kg
作業半径	4m~10m	10.5m~20m
起伏角度	15°~75° (マスト継足時は85°)	
自立高さ	ベースより上 10m	
揚程	50m	
操作	リモートコントロール (押ボタン)	
巻上	出力	10/1.2kw 6p ブレーキ付
	速度	50MH 21/2.5m/min 60MH 25/3m/min
	鋼索	10φ モノロープ A-C種 2本掛
起伏	出力	2.2kw 6p ブレーキ付 (低速)
	速度	50MH 19' /min 60MH 23' /min
	鋼索	9φ JIS6号 (6×37) A種 8本掛
旋回	出力	0.75kw 4p ブレーキ付G・M
	速度	50MH 0.25r.p.m 60MH 0.3r.p.m
	型式	油圧シリンダー式 クライミングピッチ1m
スレム	出力	1.5kw 4p
	速度	上昇 73SQL/m 下降 50SQL/m
安全装置	過荷重防止リミット 過巻、起伏、旋回、各制限リミットスイッチ	
電源	50/60HZ 200/220V	