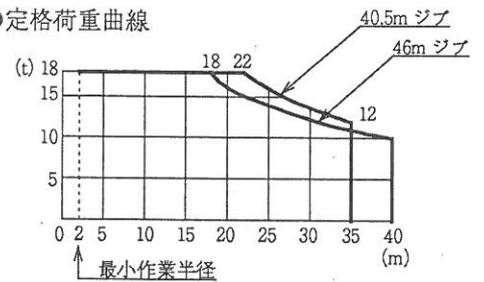


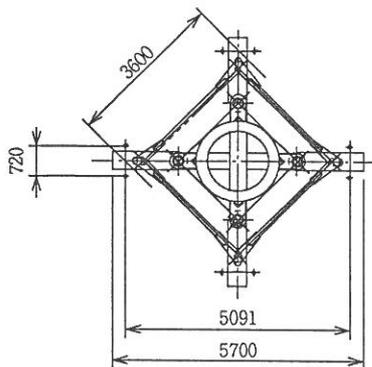
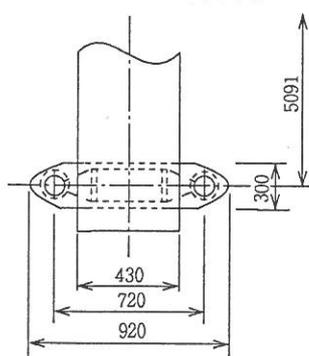
● 定格荷重曲線



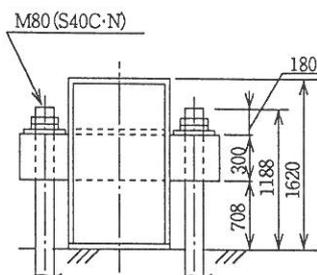
● 部品重量表 (組立・解体時)

部品名称	一括重量 (t)	最大分割重量 (t)
① ジブ	9.2 (40m)	←
② 根元ジブ	4.0	←
③ ガイサポート	11.3	5.7
④ カウンタージブ	13.6	4.5
⑤ 回転架構	13.4	6.5
⑥ ガイドフレーム	8.0	5.6
⑦ 下部昇降フレーム	4.1	←
⑧ マスト	6.9	←
⑨ ベース	13.7	5.8

● ベースアンカー詳細図



● ベース平面図



● 仕様

項目	仕様	低速	高速
		巻上 (m/min)	42
速度	起伏 (sec)		174
	旋回 (r.p.m.)		0.40
電機	昇降 (m/min)		0.28
	巻上 (kw)	110	
機	起伏 (kw)	33	
	旋回 (kw)	13	
	昇降 (kw)	22	
	最大自立マスト高さ (m)	4.5m x 7本 = 31.5m	
	最大マスト高さ (m)	4.5m x 45本 = 202.5m	
	電源 (V)	400	
	最大揚程 (m)	250	

※上記速度は 50Hz 時を表す。(60Hz 時は 1.2 倍)  
H7. 6. 27. 作成