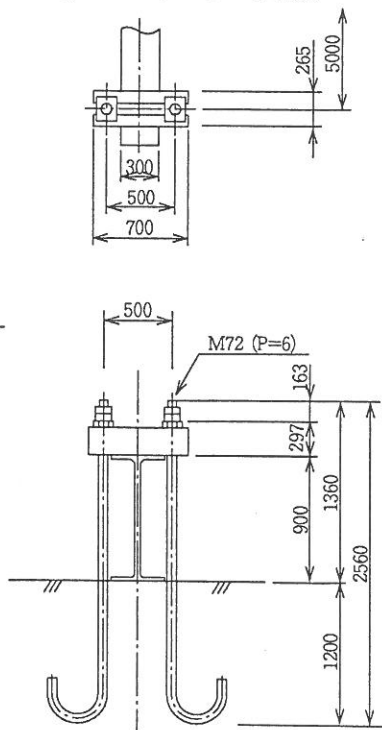
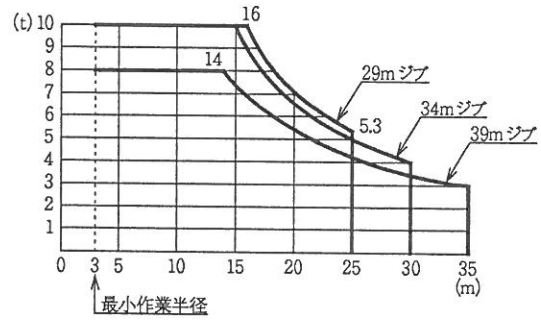


●ベースアンカー詳細図



●定格荷重曲線



●部品重量表(組立・解体時)

部品名称	一括重量	最大分割重量
① ジブ	5.3 (39m)	←
② トラス	3.8	←
③ 旋回フレーム(R)	10.8	4.3
④ 旋回フレーム(F)	6.4	2.4
⑤ アウトマスト	4.9	4.0
⑥ マスト	3.8	←
⑦ ベース	4.0	2.0

●仕様

項目	仕様	速度	
		低速	高速
速度	巻上 (m/min)	15/30	45/90
	起伏 (sec)	109	
	旋回 (r.p.m.)	0.65	
度	昇降 (m/min)	0.54	
	電動機	巻上 (kw)	40
機	起伏 (kw)	15	4P CONT
	旋回 (kw)	5.5	4P CONT
	昇降 (kw)	5.5	4P CONT
最大自立マスト高さ (m)		6m×6本=36m	
最大マスト高さ (m)		6m×18本=108m	
電源 (V)		400	
最大揚程 (m)		150m(最大半径時)	

※上記速度は50Hz時を表す。(60Hz時は1.2倍)
H7. 6. 22. 作成