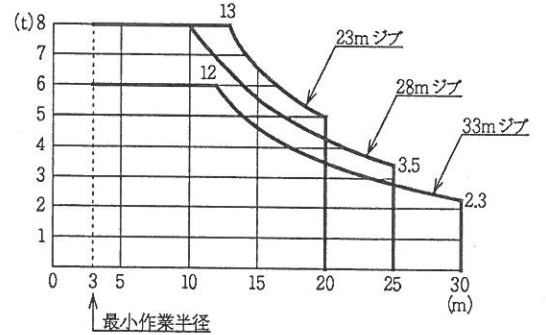
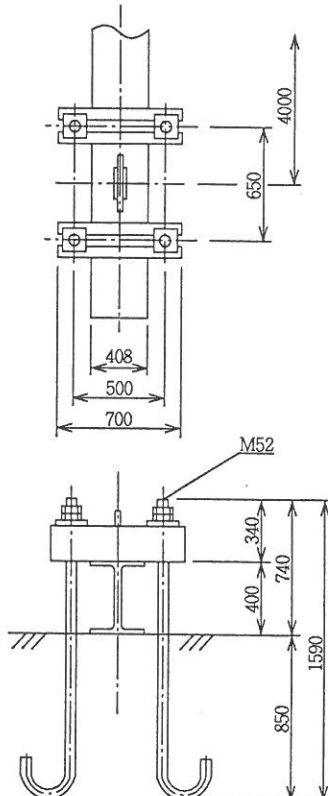


● 定格荷重曲線



● ベースアンカー詳細図



● 部品重量表(組立・解体時)

部品名称	一括重量	最大分割重量
① ジブ	3.0	←
② トラス	2.2	←
③ 旋回フレーム(R)	6.3	2.65
④ 旋回フレーム(F)	4.1	2.1
⑤ アウトマスト	3.6	2.9
⑥ マスト	2.5	←
⑦ ベース	2.7	1.4

●仕様

		低速	中速	高速
速	巻上 (m/min)	1.3	12.5	25
	起伏 (min)	164		
	旋回 (r.p.m.)	0.65		
度	昇降 (m/min)	0.53		
	巻上 (kw)	3.9/28/28		
電	起伏 (kw)	10	6P	
	旋回 (kw)	5.5	4P	
	昇降 (kw)	5.5	4P	
機	最大自立マスト高さ (m)	4m×4本+6m×4本=40m		
	最大マスト高さ (m)	4m×4本+6m×11本=82m		
	電源 (V)	200		
	最大揚程 (m)	100		

※上記速度は50Hz時を表す。(60Hz時は1.2倍)