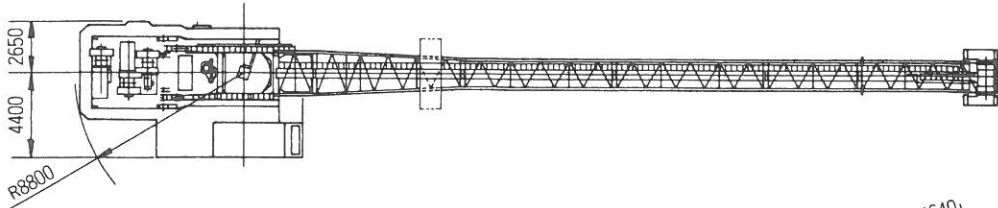
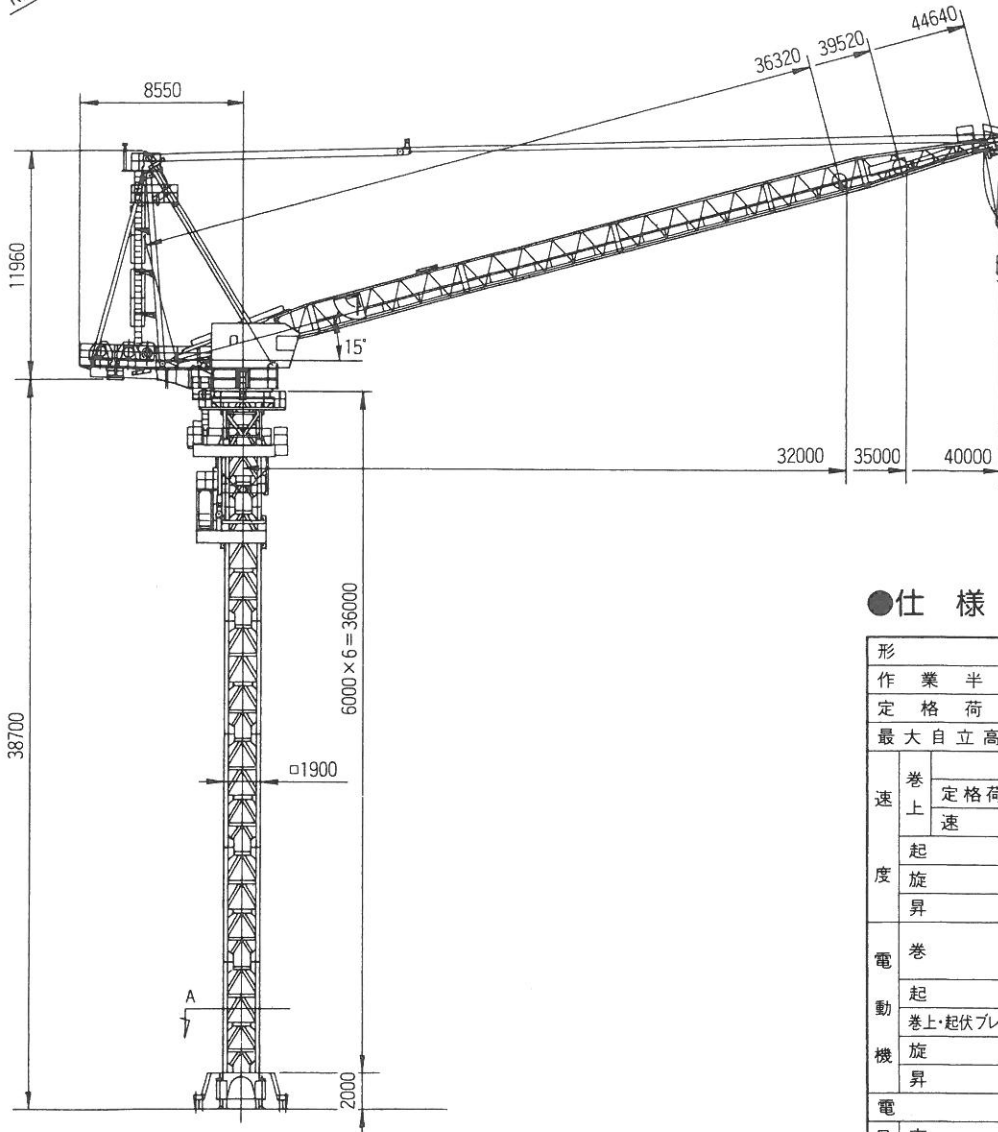
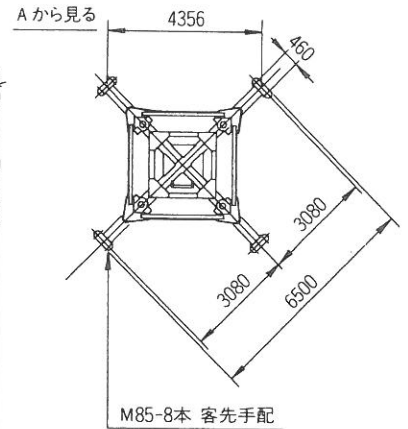


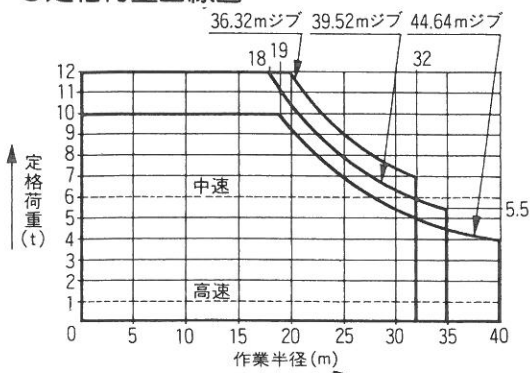
●主要寸法図 単位:%



●基礎図 単位:%



●定格荷重曲線図



●仕様

()内の数値は60Hzを示します。

形 式		JCL 240 H		
作 業 半 径 (m)		(32)	(35)	40
定 格 荷 重 (t)		(7)	(5.5)	4
最 大 自 立 高 さ (m)		38.7		
速 度	巻 上	低 速	中 速	高 速
		定 格 荷 重 (t)	12	6
	速 度 (m/min)	20	39	85 (92)
	起 伏 (m/min)	20		
	旋 回 (r.p.m)	0.4 (0.48)		
機 構	昇 降 (m/min)	0.7 (0.84)		
	巻 上 (kW)	55 40%ED DCM サイリスタ制御 20/10×4/8P 40%ED かご形		
	起 伏 (kW)	40 25%ED DCM サイリスタ制御		
電 源	巻上・起伏ブレーキ (kW)	1.5×4P かご形 油圧開放用		
	旋 回 (kW)	22×4P かご形		
昇 降	昇 降 (kW)	旋回と共用		
	電 源 (V)	400V 50Hz (440V 60Hz)		
方 式	方 式	油圧クライミング方式		
	ス ト ロ ッ ク (m)	1.5		
安 全 装 置	モーメントリミッター 巻過防止装置 起伏制限装置 旋回制限装置			
最 大 揚 程 (m)	200			
最 大 設 置 高 さ (m)	170			
重 量	本 体 (t)	63.6		
	マ ス ト (t)	5.7×6		
	ベ ース フ レ ーム (t)	10.2		
	本 体 最 大 分 解 重 量 (t)	6		
総 重 量 (t)	108			
マ ス ト 寸 法 (m)	□1.9×6.0			

()内仕様はジブ長さを短くした時の仕様です。