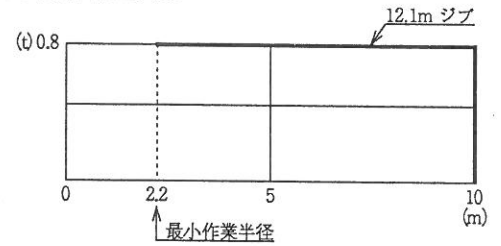
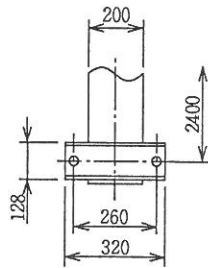


● 定格荷重曲線

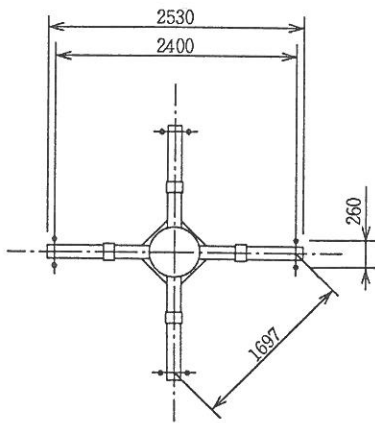


● ベースアンカー詳細図

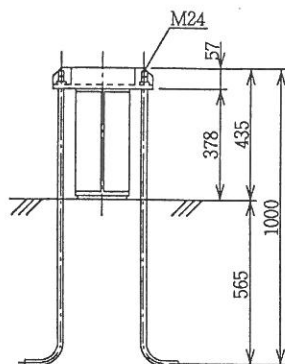


● 部品重量表(組立・解体時)

部品名称	一括重量	最大分割重量
① ジブ	0.5	0.44
② ガントリー	0.25	←
③ 旋回フレーム	2.3	1.63
④ マスト	0.55	←
⑤ ベース	0.55	←



● ベース平面図



● 仕様

		低速	高速
速	巻上 (m/min)	9.5	19
	起伏 (m/min)	5.9	
	旋回 (r.p.m.)	0.57	
度	昇降 (m/min)	4.3	
	電機		
機	巻上 (kw)	4.5/2.2×4/8P 60%ED	
	起伏 (kw)	1.5×4P 40%ED	
	旋回 (kw)	0.4×4P 15%ED	
	昇降 (kw)	3.0×4P 30分定格	
	最大自立マスト高さ (m)	3.5×3=10.5	
	最大マスト高さ (m)	3.5×16=56	
	電源 (V)	200	
	最大揚程 (m)	45	

※上記速度は50Hz時を表す。(60Hz時は1.2倍)